

ELGIN

CATÁLOGO DE PEÇAS

ZIG-ZAG (Z22)



Theodoro
Demaser Jan. 2013 Rev.1

INDICE

Componentes:

BRAÇO BASE, CHAPA DA AGULHA, CHAPA CORREDIÇA E DISPOSITIVO DE TENSÃO.....	2
EIXO CENTRAL E DO PUXA-FIO.....	3
BRAÇO OSCILANTE, BARRA DA AGULHA E BARRA DO CALCADOR	4
CAIXA DA LANÇADEIRA, COM EIXO DO CONDUTOR, CAIXA DA BOBINA, BIELA E BALANÇO EXCENTRICO.....	5
EIXO IMPULSOR DOS DENTES E EIXO LEVANTADOR COM DISPOSITIVO ABAIXADOR DOS DENTES.....	6
REGULADOR DE PONTO E DO BOTÃO	7
MECANISMO DO ZIG ZAG	8
TAMPA FRONTAL E DO SISTEMA DE ILUMINAÇÃO... ..	9
TAMPA SUPERIOR E DO ENROLADOR	10
ACESSÓRIOS	11
MOTOR E DO REOSTATO.....	12

PARA REPOSIÇÃO DE PEÇAS EM GARANTIA

Telefones : (0xx11)3383-5744 / 5747

Fax : (0xx11)3383-5855

e-mail : felipe.benevides@elgin.com.br theodoro.rodrigues@elgin.com.br

DEPARTAMENTO DE PEÇAS (VENDAS)

Telefones : (0xx11)3383-5691 / 5693

Fax : (0xx11)3383-5725

e-mail : marcio.cruz@elgin.com.br julio.junior@elgin.com.br

ELGIN S. A

RUA BARÃO DE CAMPINAS, 305 – CAMPOS ELÍSEOS.

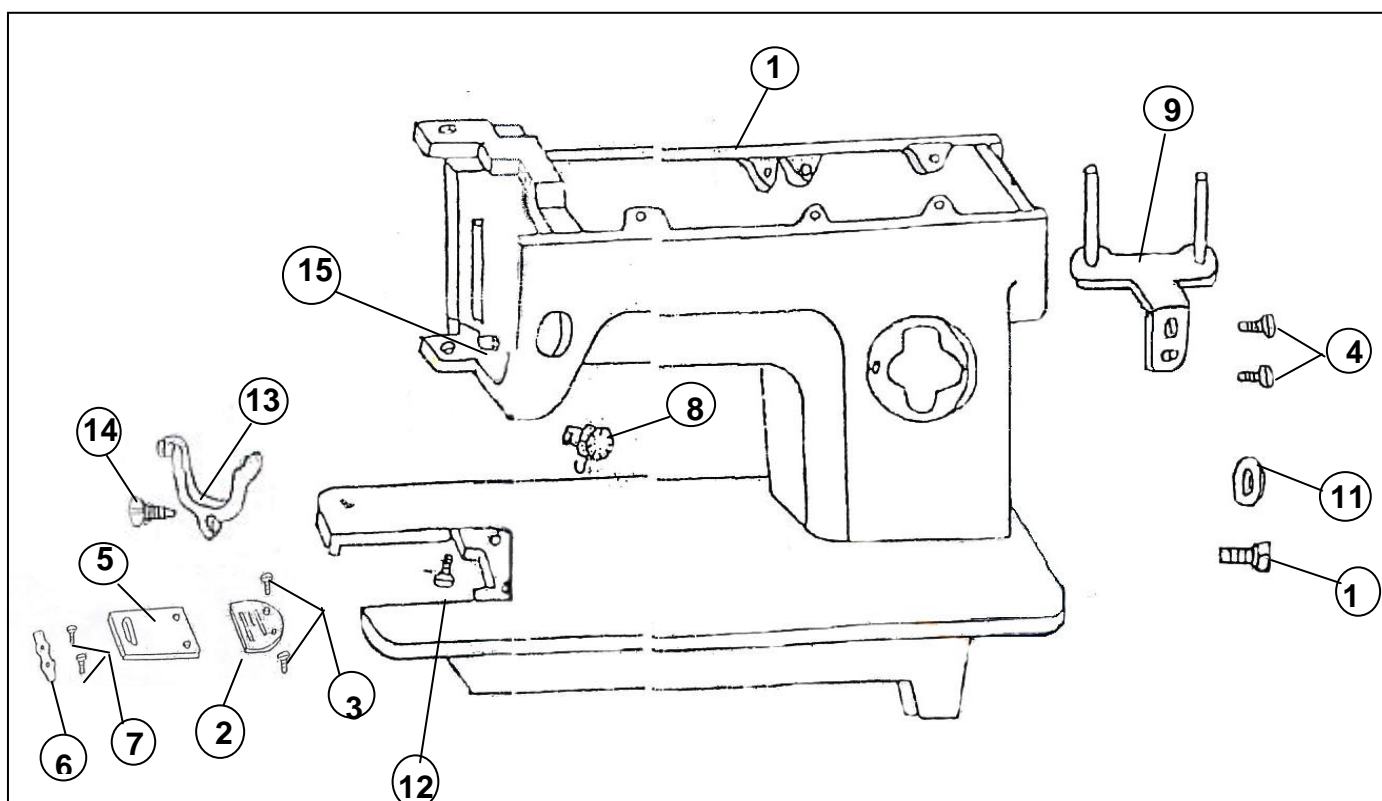
CEP: 01201-901 - SÃO PAULO/SP

Site : www.elgin.com.br

CATÁLOGO DE PEÇAS – Z22

COMPONENTES DO BRAÇO BASE, CHAPA DA AGULHA, CHAPA CORREDIÇA E DISPOSITIVO DE TENSÃO

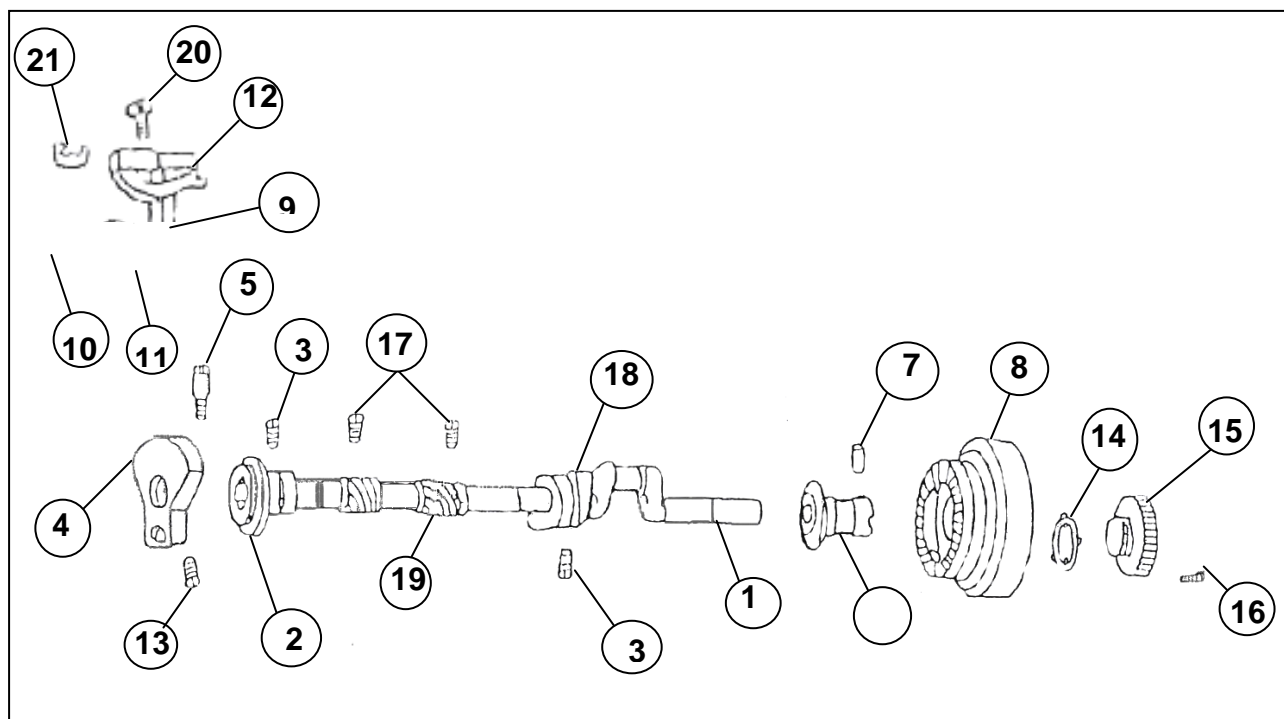
REF.	DENOMINAÇÃO	CÓDIGO	REVISÃO
01	BRAÇO BASE	62531	
02	CHAPA DA AGULHA	62532	
03	PARAFUSO DE FIXAÇÃO DA CHAPA DA AGULHA	62533	
04	PARAFUSO DO PORTA CARRETEL DUPLO	62534	
05	CHAPA CORREDIÇA	62535	
06	MOLA DA CHAPA CORREDIÇA	62536	
07	PARAFUSO FIXAÇÃO DA MOLA DA CHAPA CORREDIÇA	62537	
08	DISPOSITIVO DE TENSÃO COMPLETO	62538	
09	PORTA CARRETEL DUPLO	62539	
10	PARAFUSO DE FIXAÇÃO MOTOR	62540	
11	ARRUELA LISA	62541	
12	PARAFUSO DE FIXAÇÃO DA DOBRADIÇA DO MÓVEL	62542	
13	ALAVANCA ISOLADORA DE TENSÃO	62543	
14	PARAFUSO DE FIXAÇÃO DA ALAVANCA ISOLADORA	62544	
15	PARAFUSO DE FIXAÇÃO DO DISPOSITIVO DE TENSÃO	62545	



CATÁLOGO DE PEÇAS – Z22

COMPONENTES DO EIXO CENTRAL E DO PUXA-FIO

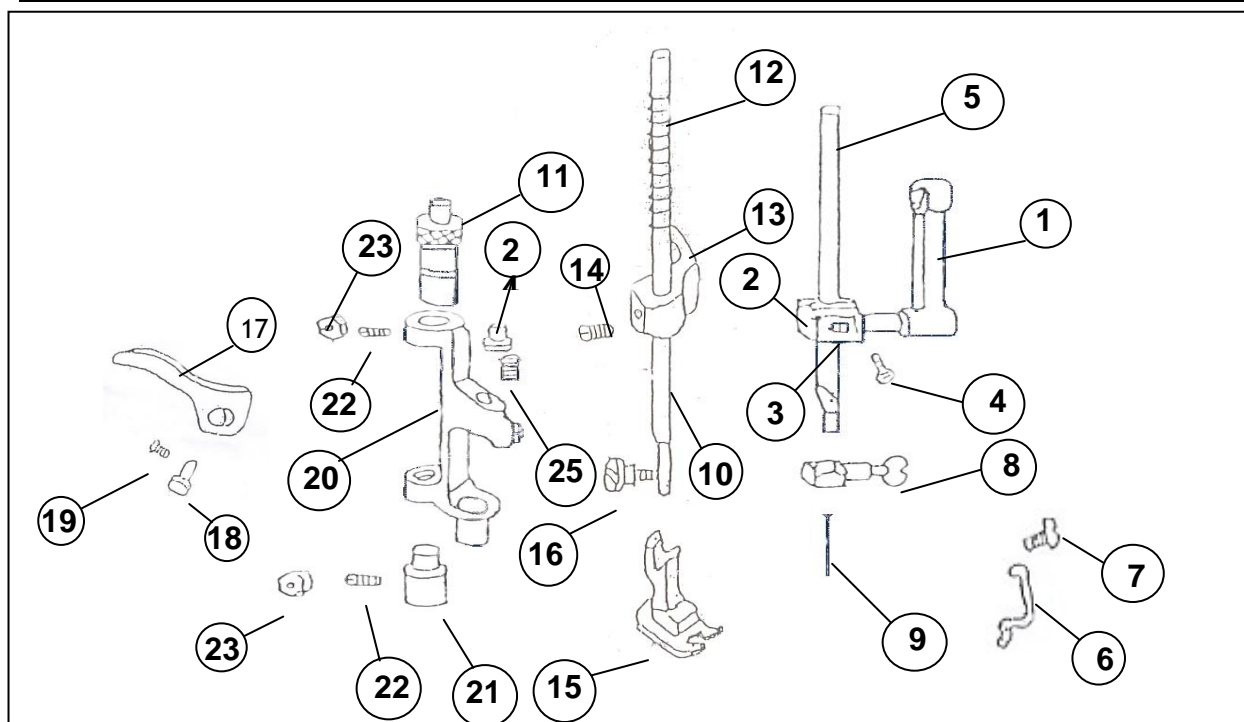
REF.	DENOMINAÇÃO	CÓDIGO	REVISÃO
01	EIXO CENTRAL	62546	
02	BUCHA ANTERIOR DO BRAÇO	62547	
03	PARAFUSO FIXAÇÃO DA BUCHA	62548	
04	CONTRAPESO	62549	
05	PARAFUSO FIXAÇÃO CONTRAPESO	625511	
06	BUCHA DO VOLANTE	625521	
07	PINO CÔNICO	625531	
08	VOLANTE	625541	
09	PUXA FIO ARTICULADO	625551	
10	PARAFUSO FIXAÇÃO DA BILELA DA BARRA DA AGULHA	625561	
11	MANIVELA DO PUXA-FIO	625571	
12	EIXO DO PUXA FIO	625581	
13	PARAFUSO DE FIXAÇÃO DA MANIVELA	625591	
14	ARRUELA DO VOLANTE	625601	
15	PARAFUSO DE MÃO	625611	
16	PARAFUSO DE RETENÇÃO DO VOLANTE	625621	
17	PARAFUSO DE FIXAÇÃO DA ENGRENAGEM DO EIXO	625631	
18	EXCÊNTRICO DO GARFO	625641	
19	ENGRENAGEM DO EIXO CENTRAL	625651	
20	PARAFUSO DE FIXAÇÃO DO EIXO DO PUXA-FIO	625661	
21	ANEL ELÁSTICO	625671	



CATÁLOGO DE PEÇAS – Z22

COMPONENTES DO BRAÇO OSCILANTE, BARRA DA AGULHA E BARRA DO CALCADOR

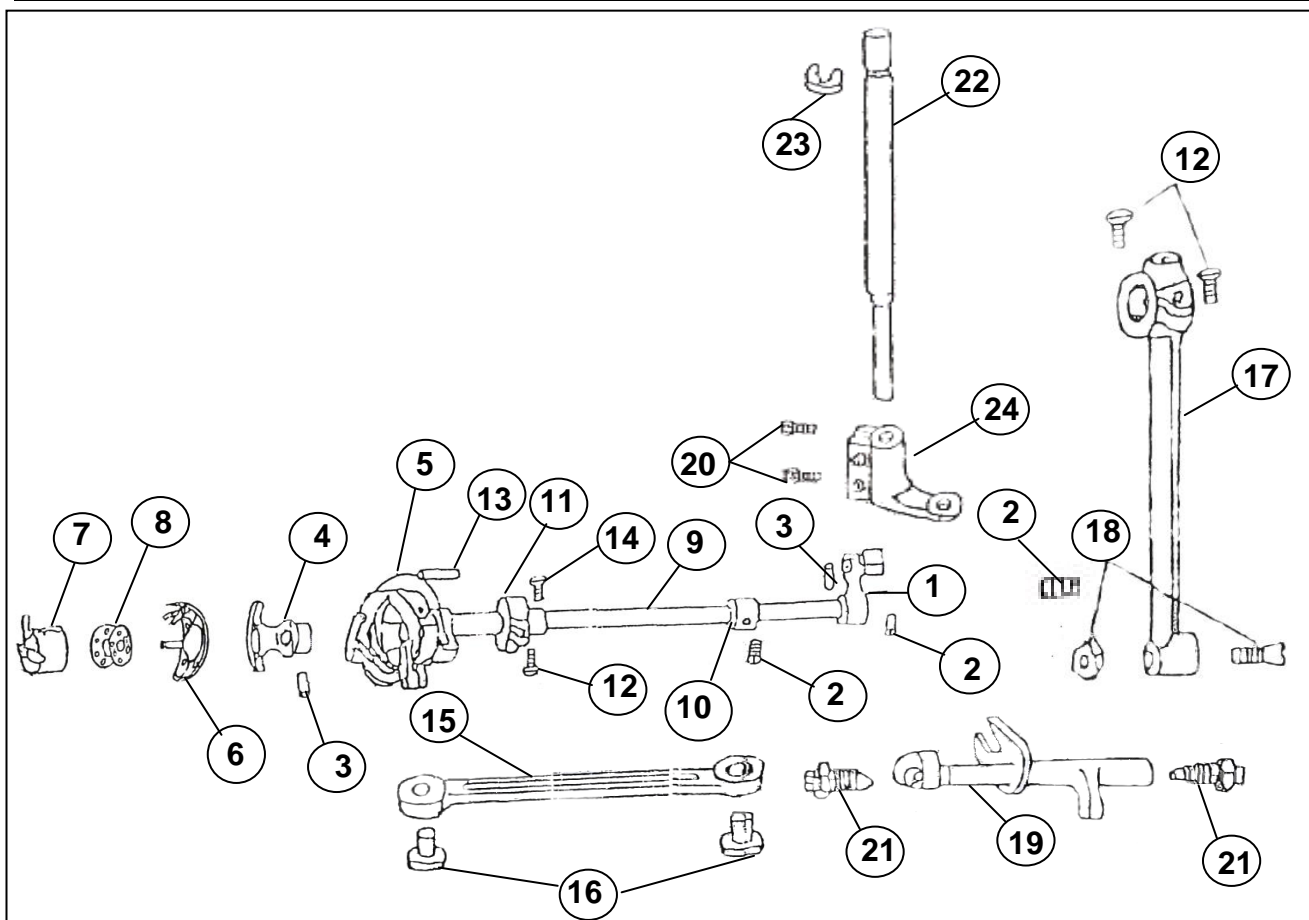
REF.	DENOMINAÇÃO	CÓDIGO	REVISÃO
01	BIELA DA BARRA DA AGULHA	625681	
02	SUPOORTE DA BARRA DA AGULHA	625691	
03	BUCHA OSCILANTE DA BARRA DA AGULHA	625701	
04	PARAFUSO DE FIXAÇÃO DO SUPOORTE	625711	
05	BARRA DA AGULHA	625721	
06	GUIA FIO DA BARRA DA AGULHA	62573	
07	PARAFUSO DE FIXAÇÃO DO GUIA-FIO	62574	
08	PRENDEDOR DA AGULHA COMPLETO	62575	
09	AGULHA	62576	
10	BARRA DO CALCADOR	62577	
11	REGULADOR DE PRESSÃO DO CALCADOR	62578	
12	MOLA DA BARRA DO CALCADOR	62579	
13	SUPOORTE DA BARRA DO CALCADOR	62580	
14	PARAFUSO DE FIXAÇÃO DO SUPOORTE	62581	
15	PE´ CALCADOR COMPLETO	62582	
16	PARAFUSO DE FIXAÇÃO DO PE´ CALCADOR	62583	
17	ALAVANCA DA BARRA DO CALCADOR	62584	
18	PINO EIXO DA ALAVANCA	62585	
19	PARAFUSO DE FIXAÇÃO DO PINO EIXO	62586	
20	BRAÇO OSCILANTE	62587	
21	BUCHA DO BRAÇO OSCILANTE	62588	
22	PARAFUSO DE FIXAÇÃO DA BUCHA	62589	
23	PORCA DE FIXAÇÃO DO SUPOORTE DO SOQUETE	62590	
24	BUCHA SUPERIOR DO BRAÇO OSCILANTE	62591	
25	PARAFUSO DE FIXAÇÃO DA HASTE DO ZZ	62592	



CATÁLOGO DE PEÇAS – Z22

COMPONENTES DA CAIXA DA LANÇADEIRA, COM EIXO DO CONDUTOR, CAIXA DA BOBINA, BIELA E BALANÇO EXCÊNTRICO

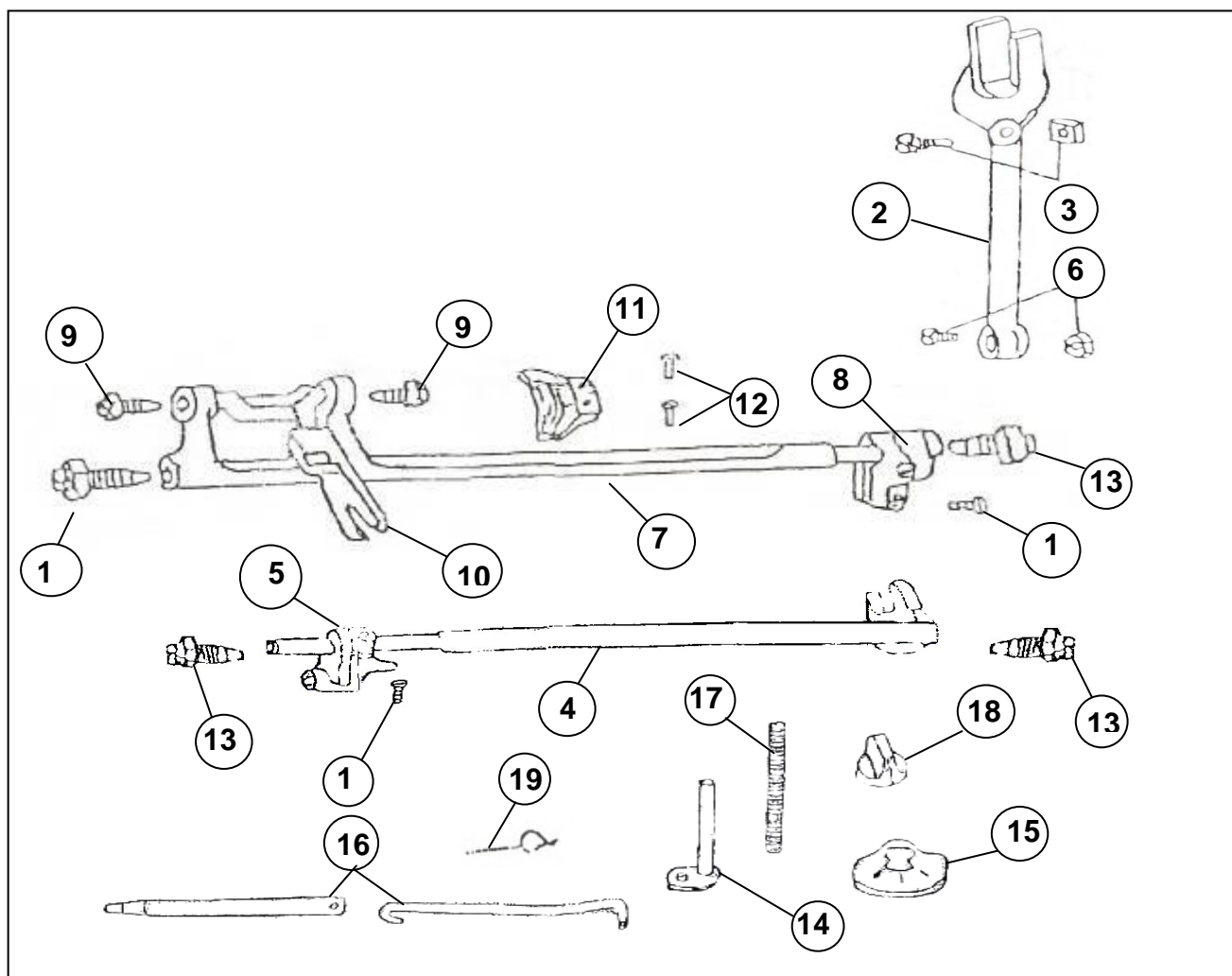
REF.	DENOMINAÇÃO	CÓDIGO	REVISÃO
01	JOELHO DO CONDUTOR DA LANÇADEIRA	62593	
02	PARAFUSO	62594	
03	PINO DE TRAVA	62595	
04	CONDUTOR DA LANÇADEIRA	62596	
05	CAIXA DA LANÇADEIRA	62597	
06	LANÇADEIRA	5194	
07	CAIXA DA BOBINA	13880	
08	BOBINA	1222	
09	EIXO DO CONDUTOR DA LANÇADEIRA	62598	
10	ANEL DE ENCOSTO	62599	
11	BLOCO DO MOVIMENTO DO ZZ	62600	
12	PARAFUSO	62601	
13	PINO GUIA DO MOVIMENTO ZZ	62602	
14	PARAFUSO	62603	
15	BRAÇO DO MOVIMENTO DO ZIG ZAG	62604	
16	PINO DO BRAÇO	62605	
17	BIELA	62606	
18	PARAFUSO CABEÇA CÔNICA COM PORCA	62607	
19	BALANÇO EXCÊNTRICO	62608	
20	PARAFUSO	62609	
21	PARAFUSO PONTA CÔNICA COM PORCA	62610	
22	EIXO DO MOVIMENTO DO ZIG ZAG	62611	
23	ANEL ELÁSTICO	62612	
24	ALAVANCA DO EIXO DO ZZ	62613	



CATÁLOGO DE PEÇAS – Z22

COMPONENTES DO EIXO IMPULSOR DOS DENTES E EIXO LEVANTADOR COM DISPOSITIVO ABAIXADOR DOS DENTES

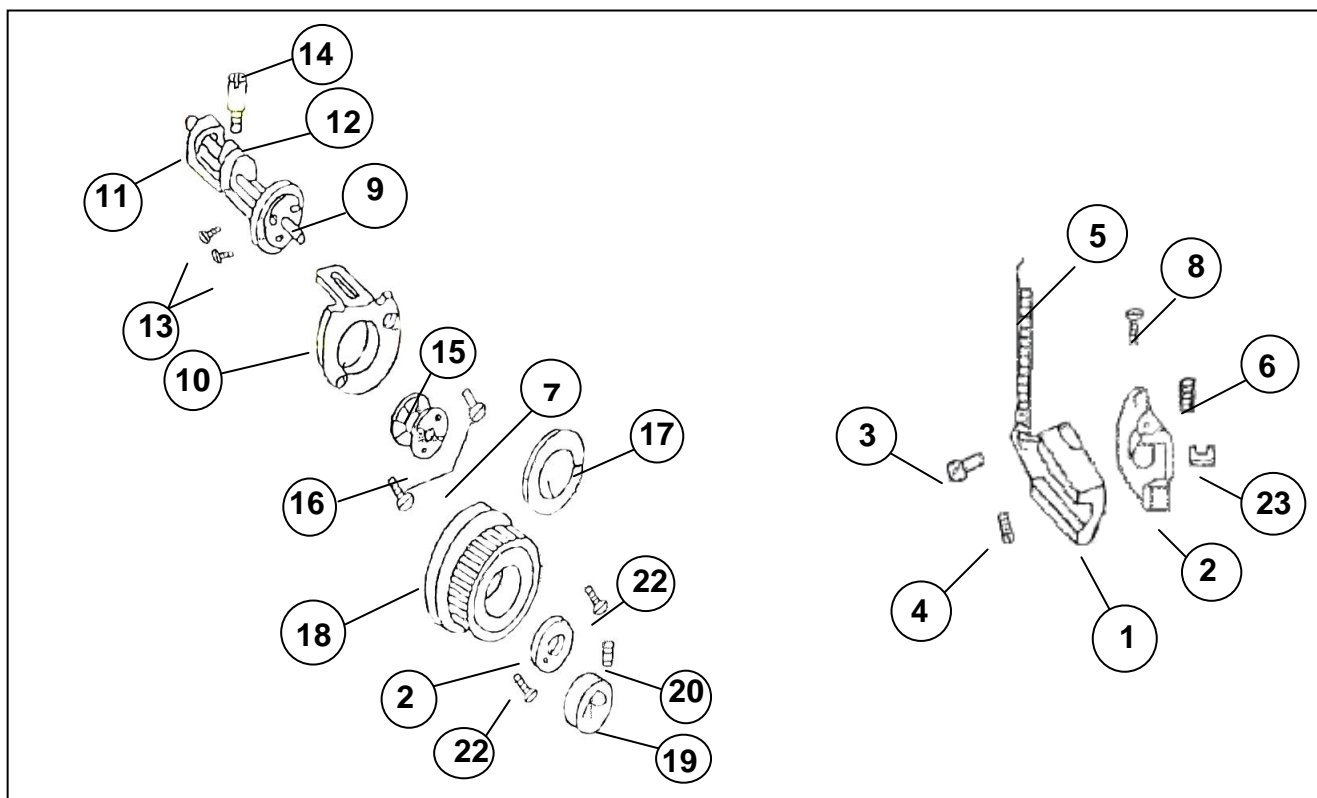
REF.	DENOMINAÇÃO	CÓDIGO	REVISÃO
01	PARAFUSO	62614	
02	GARFO IMPELENTE DOS DENTES	62615	
03	GUIA CORREDIÇA COM PINO	62616	
04	EIXO LEVANTADOR DOS DENTES	62617	
05	BLOCO DO DISPOSITIVO ABAIXADOR DOS DENTES	62618	
06	PARAFUSO COM PORCA DO PÉ DO GARFO	62619	
07	EIXO IMPULSOR DOS DENTES	62620	
08	ALAVANCA DO EIXO IMPULSOR DOS DENTES	62621	
09	PARAFUSO COM PORCA	62622	
10	SUPORTE DOS DENTES	62623	
11	DENTES (TRANSPORTADOR)	62624	
12	PARAFUSO FIXAÇÃO DOS DENTES	62625	
13	PARAFUSO COM PORCA	62626	
14	PINO DO DISPOSITIVO ABAIXADOR DOS DENTES	62627	
15	BASE DO BOTÃO ABAIXADOR DOS DENTES	62628	
16	PINO CÔNICO COM HASTE	62629	
17	MOLA ESPIRAL DO DISPOSITIVO DOS DENTES	62630	
18	BOTÃO ABAIXADOR DOS DENTES	62631	
19	CUPILHA DE LIGAÇÃO DA HASTE	62632	



CATÁLOGO DE PEÇAS – Z22

COMPONENTES DO REGULADOR DE PONTO E DO BOTÃO

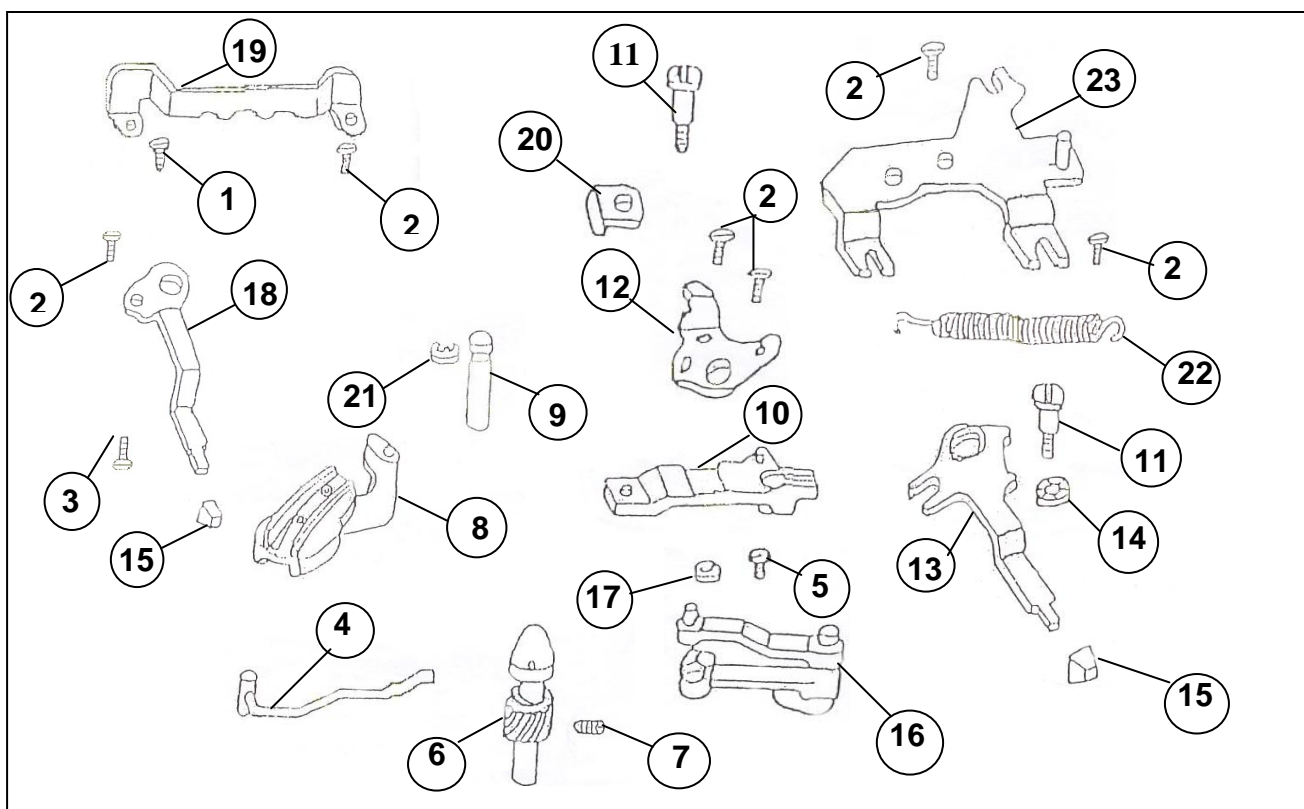
REF.	DENOMINAÇÃO	CÓDIGO	REVISÃO
01	REGULADOR DE PONTO	62633	
02	ALAVANCA	62634	
03	EIXO DO REGULADOR PONTO	62635	
04	PARAFUSO	62636	
05	MOLA DO REGULADOR DE PONTO	62637	
06	MOLA DA ALAVANCA	62638	
07	PARAFUSO	62639	
08	PARAFUSO	62640	
09	PINO DO BOTÃO DO RETROCESSO	62641	
10	BASE DO BOTÃO DO REGULADOR DE PONTO	62642	
11	CAME DO REGULADOR DE PONTO	62643	
12	SUPORTE DO CAME DO REGULADOR DE PONTO	62644	
13	PARAFUSO DE FIXAÇÃO DO CAME	62645	
14	PARAFUSO GUIA DO RETROCESSO	62646	
15	ARRUELA ONDULADA	62647	
16	DISCO INTERMEDIÁRIO	62648	
17	DISCO NUMERADO DO BOTÃO DO REGULADOR DE PONTO	62649	
18	BOTÃO REGULADOR DE PONTO	62650	
19	BOTÃO DO RETROCESSO	62651	
20	PARAFUSO	62652	
21	DISCO DE RETENÇÃO DO BOTÃO DO REGULADOR DE PONTO	62653	
22	PARAFUSO	62654	
23	ANEL ELÁSTICO	62655	



CATÁLOGO DE PEÇAS – Z22

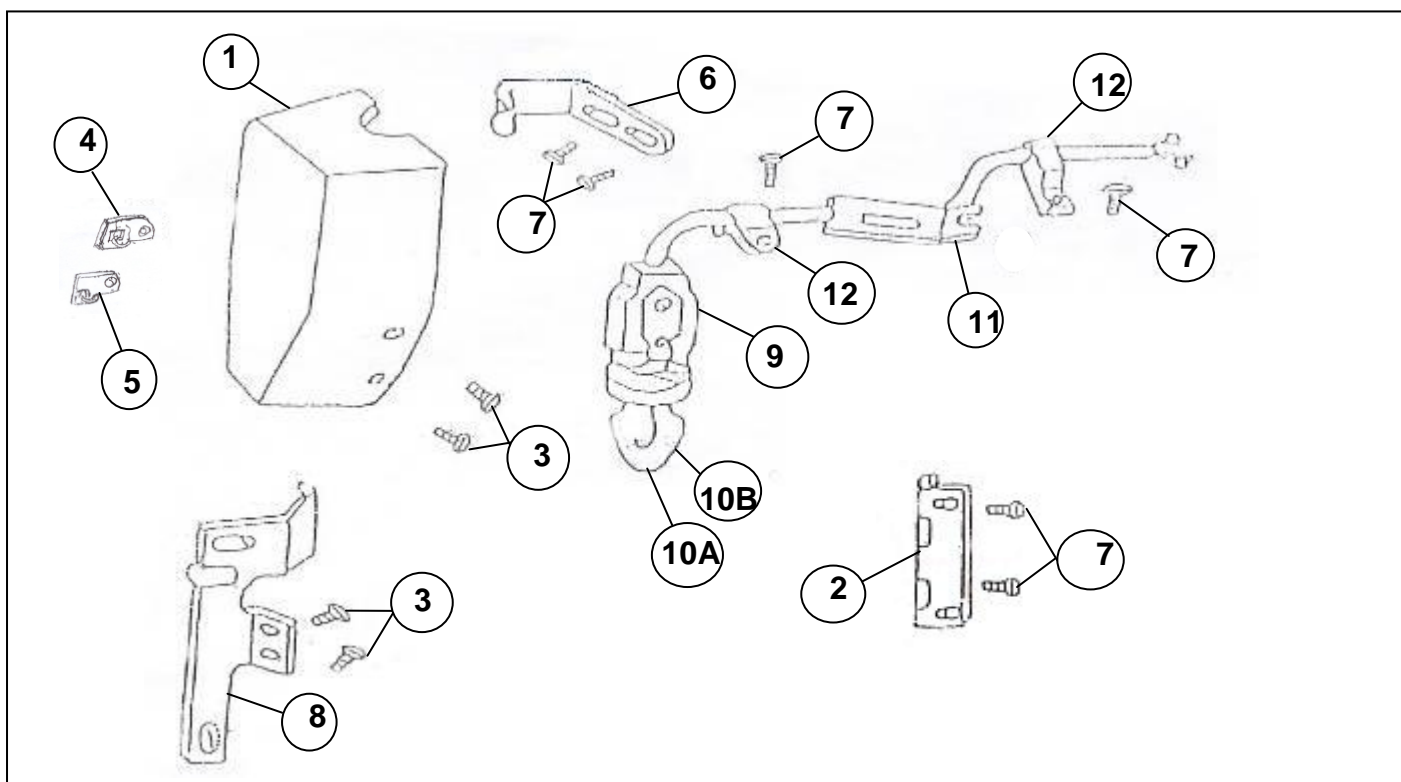
COMPONENTES DO MECANISMO DO ZIG ZAG

REF.	DENOMINAÇÃO	CÓDIGO	REVISÃO
01	PARAFUSO	62656	
02	PARAFUSO	62657	
03	PARAFUSO	62658	
04	HASTE DO ZZ	62659	
05	PARAFUSO	62660	
06	ENGRENAGEM COM EXCÊNTRICO DO ZZ	62661	
07	PARAFUSO	62662	
08	MECANISMO DE POSICIONAMENTO DA AGULHA	62663	
09	EIXO DO MECANISMO DE POSICIONAMENTO DA AGULHA	62664	
10	BRAÇO DO MOVIMENTO DO ZZ	62665	
11	PARAFUSO	62666	
12	CHAPA DE REGULAGEM DA ABERTURA DO ZZ	62667	
13	ALAVANCA DE MUDANÇA DO ZZ	62668	
14	ARRUELA ONDULADA	62669	
15	BOTÃO DE PLÁSTICO	62670	
16	MECÂNISMO DE ARTICULAÇÃO DO ZZ	62671	
17	ROLETE	62672	
18	ALAVANCA DE POSIÇÃO DA AGULHA	62673	
19	LIMITADOR DAS TRÊS POSIÇÕES DA AGULHA	62674	
20	LIMITADOR DO ZZ	62675	
21	ANEL ELÁSTICO	62676	
22	MOLA	62677	
23	SUPOORTE DO MECANISMO DO ZZ	62678	



COMPONENTES DA TAMPA FRONTAL E DO SISTEMA DE ILUMINAÇÃO

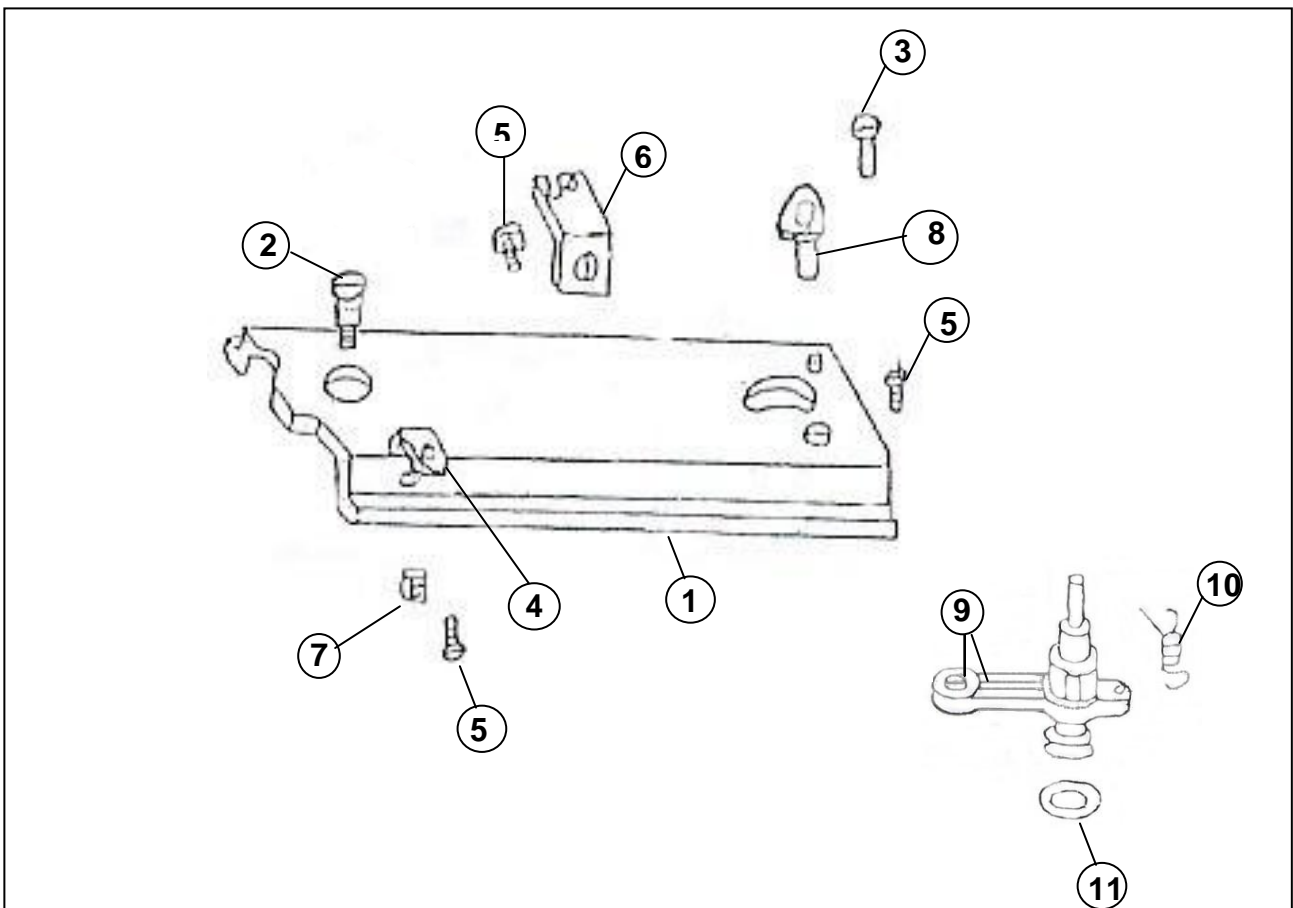
REF.	DENOMINAÇÃO	CÓDI/GO	REVISÃO
01	TAMPA FRONTAL	62679	
02	DOBRADIÇA	62680	
03	PARAFUSO	62681	
04	GUIA-FIO SUPERIOR	62682	
05	GUIA-FIO INFERIOR	62683	
06	MOLA DA TAMPA FRONTAL	62684	
07	PARAFUSO	62685	
08	SUPORTE DO SOQUETE	62686	
09	SOQUETE	62687	
10A	LÂMPADA DE ROSCA (110V)	62475	
10B	LÂMPADA DE ROSCA (220V)	62476	
11	CHAPA GUIA DO CABO DE ILUMINAÇÃO	62688	
12	PRESILHA DO CABO DE ILUMINAÇÃO	62689	



CATÁLOGO DE PEÇAS – Z22

COMPONENTES DA TAMPA SUPERIOR E DO ENROLADOR

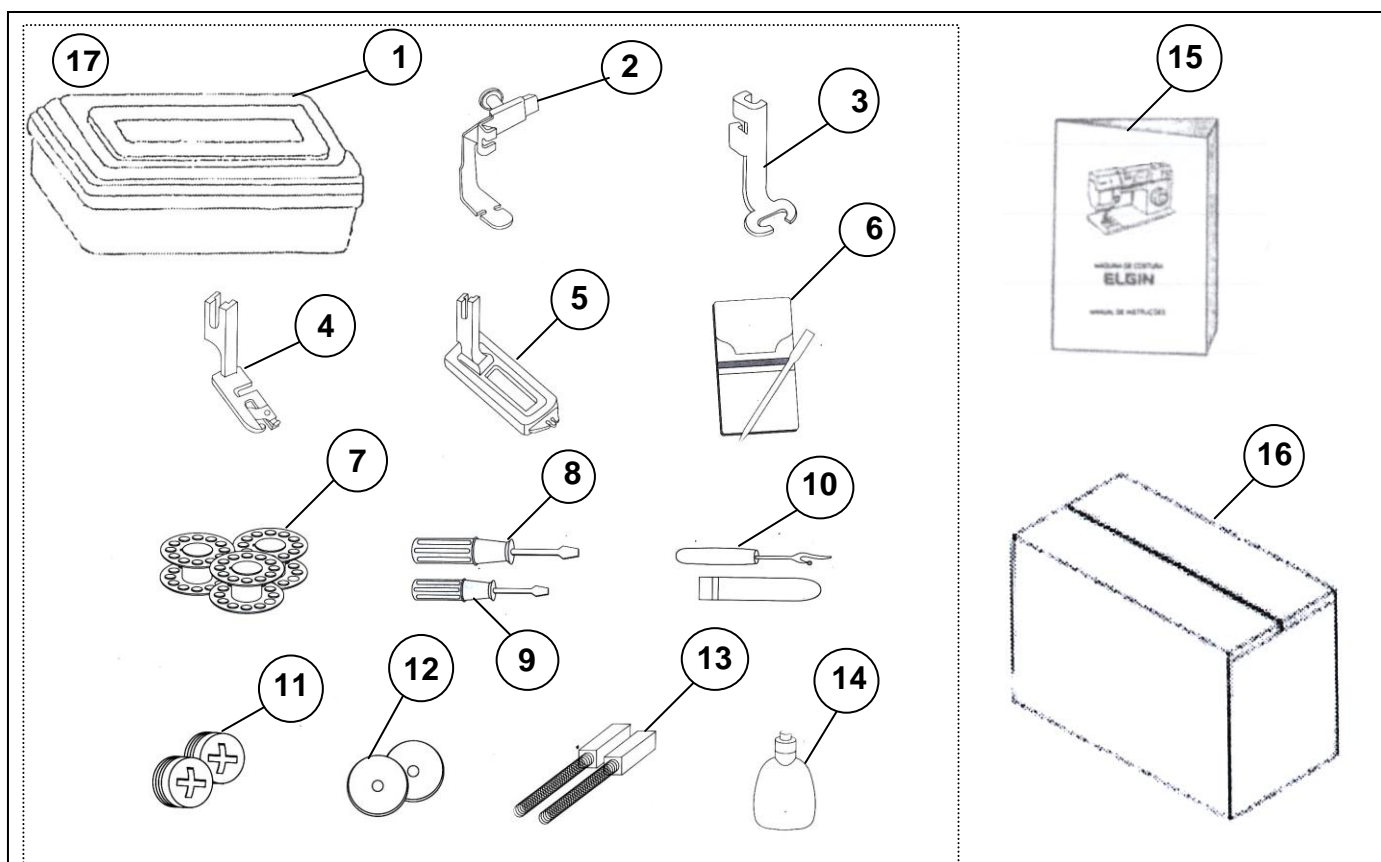
REF.	DENOMINAÇÃO	CÓDIGO	REVISÃO
01	TAMPA SUPERIOR	62690	
02	PARAFUSO FIXAÇÃO DA TAMPA	62691	
03	PARAFUSO DO LIMITADOR DA BOBINA	62692	
04	DISPOSITIVO DE TENSÃO DO ENROLADOR	62693	
05	PARAFUSO	62694	
06	GUIA-FIO DA TAMPA SUPERIOR	62695	
07	PORCA QUADRADA DO DISPOSITIVO DE TENSÃO	62696	
08	LIMITADOR DA BOBINA	62697	
09	BRAÇO DO ENROLADOR COMPLETO	62298	
10	MOLA DO ENROLADOR	62699	
11	ANEL DE BORRACHA	62700	



CATÁLOGO DE PEÇAS – Z22

COMPONENTES: ACESSÓRIOS

REF.	DENOMINAÇÃO	CÓDIGO	REVISÃO
01	CAIXA DE ACESSÓRIOS	62701	
02	SAPATA PARA PREGAR ZÍPERES	62702	
03	SAPATA PARA PREGAR BOTÕES	62703	
04	SAPATA PARA FAZER BAINHAS	62704	
05	SAPATA PARA CASEAR	62705	
06	EMBALAGEM COM AGULHAS	62706	
07	BOBINAS	1222	
08	CHAVE DE FENDA MÉDIA	62707	
09	CHAVE DE FENDA PEQUENA	62708	
10	ABRIDOR DE CASAS	62709	
11	PARAFUSOS DE PLÁSTICO	62710	
12	DISCOS DE FELTRO	62711	
13	CARVÕES	62712	
14	ALMOTOLIA COM ÓLEO	62713	
15	MANUAL DE INSTRUÇÕES	62550	
16	CAIXA DE EMBALAGEM DA MÁQUINA	62714	
17	CONJUNTO DE ACESSÓRIOS COMPLETO	62715	



CATÁLOGO DE PEÇAS – Z22

COMPONENTES: DO MOTOR E DO REOSTATO

REF.	DENOMINAÇÃO	CÓDIGO	REVISÃO
01A	MOTOR (110V)	62716	
01B	MOTOR (220V)	62717	
02	ARRUELA LISA	62718	
03	PARAFUSO DE FIXAÇÃO DO MOTOR	62719	
04	CORREIA	3605	
05A	REOSTATO (110V)	62720	
05B	REOSTATO (220V)	62721	

